

Technické údaje

Vitoclima 230-S, skladá se z:		WAA230MGC027	WAA230MGC035	WAA230MGC051
obj. č.		ZK08286	ZK08287	ZK08288
Jmenovitý výkon chlazení	kW	2,7	3,5	5,1
Jmenovitý výkon chlazení	Btu/h	9212	11942	17402
Rozsah výkonu chlazení	kW	0,8–3,7	0,9–4,3	1,0–6,4
Rozsah výkonu chlazení	Btu/h	2729-12624	3071-14672	3412-21837
Jmenovitý výkon vytápění	kW	3,0	3,8	5,6
Jmenovitý výkon vytápění	Btu/h	10236	12966	19107
Rozsah výkonu vytápění	kW	0,9–4,1	0,9–4,7	1,1–7,0
Rozsah výkonu vytápění	Btu/h	3071-13989	3071-16000	3753-23884
Příkon				
– chlazení (min–max)	kW	0,67 (0,1–1,3)	0,91 (0,12–1,48)	1,42 (0,12–2,3)
– vytápění (min–max)	kW	0,68 (0,15–1,4)	0,95 (0,18–1,75)	1,37 (0,18–2,3)
Jmenovitý proud				
– chlazení	A	6,0	7,75	11,5
– vytápění	A	6,2	7,75	11,5
Jmenovité napětí		1/N/230 V~/50 Hz		
Výkonové číslo				
– EER/SEER	-	4,03/8,5	3,85/8,5	3,6/8,5
– COP/SCOP	-	4,41/4,6	4,00/4,8	4,10/4,6
Jištění	A	9554	12522	18084
Orientační plocha místnosti	m ²	12–18	16–24	23–34
Energetická třída				
– chlazení / vytápění		A+++/A++	A+++/A++	A+++/A++

Venkovní jednotka

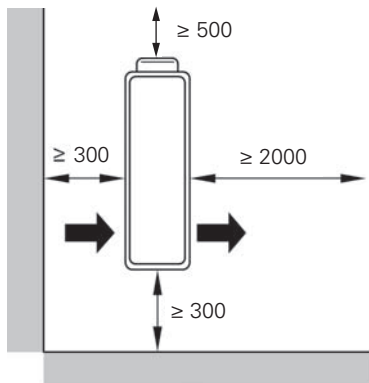
Rozměry				
– šířka x výška x délka	mm	732 x 555 x 330	802 x 555 x 350	873 x 555 x 376
Hmotnost	kg	25	27	37
Hladina akustického výkonu		61	63	65
Rozsah použití				
– chlazení	°C	-15 ~+50	-15 ~+50	-15 ~+50
– vytápění	°C	-25 ~+30	-25 ~+30	-25 ~+30
Chladivo		R32	R32	R32
Přednaplněno do délky	m	5	5	5
Množství chladiva pro doplnění	g/m	16	16	16
Kapalinové potrubí				
– přípojka	"	1/4	1/4	1/4
– průměr	mm	6,35	6,35	6,35
Plynové potrubí				
– přípojka	"	3/8	3/8	1/2
– průměr	mm	9,52	9,52	12,7
Max. délka rozvodu	m	15	20	25
Max. výškový rozdíl vnitřní/venkovní jednotky	m	10	10	10

Vnitřní jednotka

Rozměry				
– šířka x výška x délka	mm	837 x 293 x 200	837 x 293 x 200	993 x 311 x 222
Hmotnost	kg	9,5	9,5	13,0
Hladina akustického výkonu	dB (A)	58/51/48/45/40/37/36	60/53/51/49/46/44/38	60/57/54/52/49/44/41
Nastavitelná teplota	°C	16 ~ 30	16 ~ 30	16 ~ 30

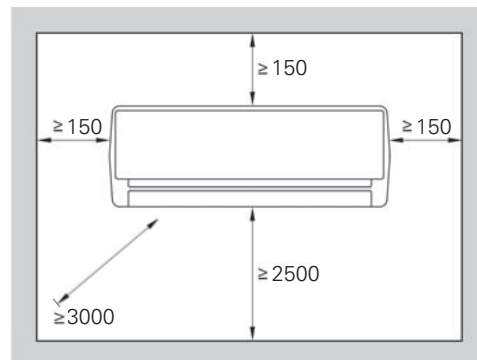
Minimální instalační vzdálenosti venkovní a vnitřní jednotky.

Doporučené minimální vzdálenosti venkovní jednotky



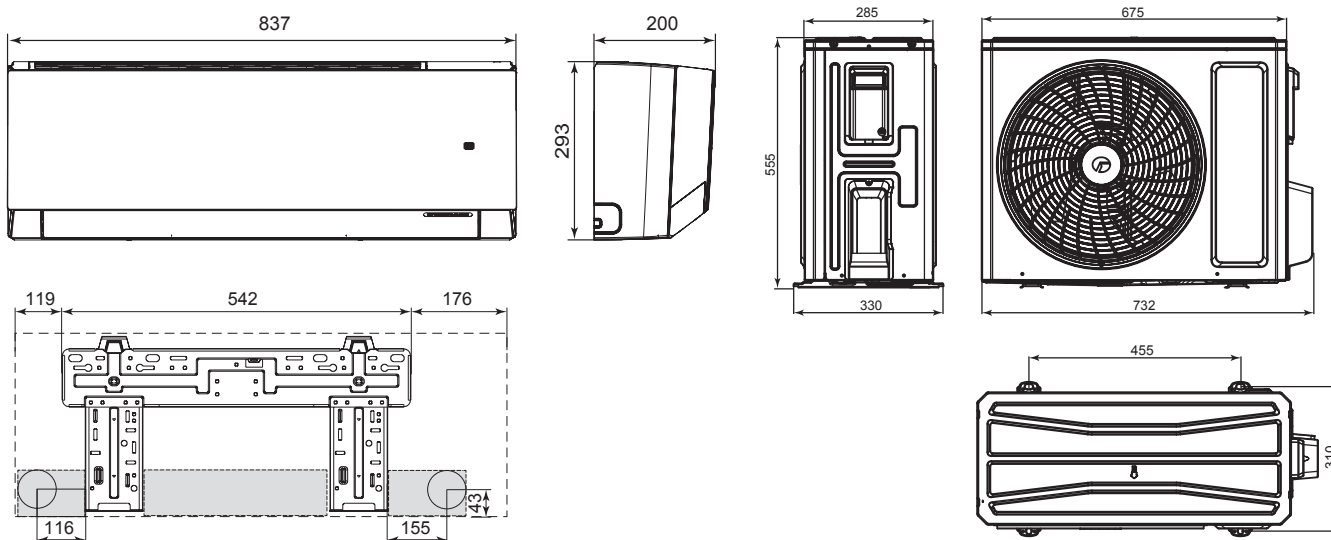
Pohled shora

Doporučené minimální vzdálenosti vnitřní jednotky

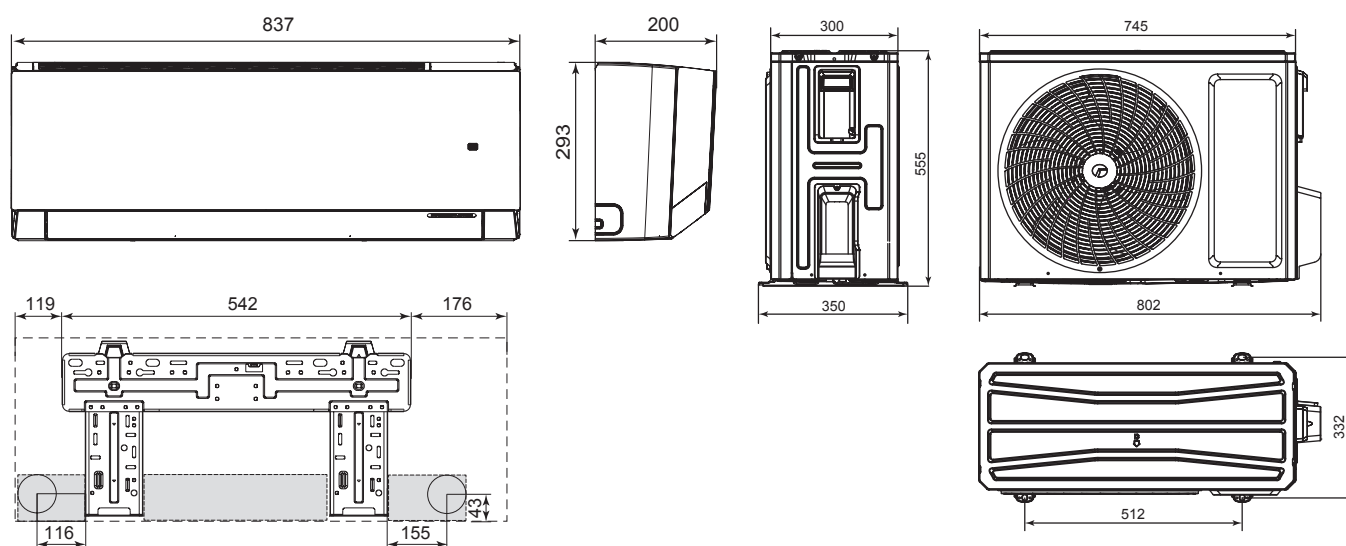


Čelní pohled

Vitoclima 230-S WAA230MGC027



Vitoclima 230-S WAA230MGC035



Vitoclima 230-S WAA230MGC051

