


Podlahový termostat ViCare

Podlahový termostat ViCare




### Bezpečnostné pokyny

-  Dodržujte prosím presne tieto bezpečnostné pokyny, zabránite tak škodám na zdraví a veciach.

### Vysvetlenie bezpečnostných pokynov

-  **Nebezpečenstvo**  
Táto značka varuje pred úrazom.

-  **Pozor**  
Táto značka varuje pred vecnými škodami a škodami na životnom prostredí.

### **Upozornenie**

*Údaje so slovom Upozornenie obsahujú doplnkové informácie.*

### Cieľová skupina

Tento návod je určený osobám obsluhujúcim zariadenie.

Jednotlivé kapitoly tohto návodu popisujú činnosti, ktoré musia vykonávať odborníci.

Obsluha tohto zariadenia je dovolená aj deťom od 8 rokov a osobám so zníženými fyzickými, zmyslovými alebo mentálnymi schopnosťami alebo s nedostatočnými skúsenosťami a vedomosťami, ak tieto osoby sú pod dohľadom alebo boli inštruované o spôsoboch bezpečnej obsluhy a sú si vedomé rizík spojených s prevádzkou zariadenia.



### **Nebezpečenstvo**

Obzvlášť elektronické lekárske pomôcky, napr. kardiostimulátory, naslúchadlá a defibrilátory môžu byť rušené rádiovými signálmi. Ak tieto prístroje používate, nezdržiavajte sa v bezprostrednej blízkosti zapnutých bezdrôtových súčastí.

### Inštalácia a nastavenia

- Nastavovanie a práce na prístroji sú dovolené iba podľa záväzných údajov uvedených v tomto návode.
- Práce na elektrických zariadeniach môžu vykonávať iba kvalifikovaní elektrikári.
- Zariadenie pripájajte iba ku správne inštalovaným zásuvkám.
- Pri práci na zariadení odpojte konektor sieťovej prípojky.
- Na zaistenie spoľahlivého prenosu signálu dodržiavajte minimálne vzdialenosti.

**Bezpečnostné pokyny** (pokračovanie)**Prevádzka zariadenia**

- Zariadenie prevádzkujte iba v suchých a nezamrzajúcich vnútorných priestoroch (nie v kúpeľniach).
- Zariadenie neprevádzkujte v priestoroch ohrozených výbuchom.
- Zariadenie chráňte pred:
  - vlhkosťou
  - prachom
  - kvapalinami
  - výparmi
  - priamym slnečným žiarením
  - iným priamym tepelným žiarením
- Po výpadku prúdu alebo novom spustení skontrolujte stav bezdrôtových jednotiek.
- Napájacieho adaptéra/sieťového kábla sa nikdy nedotýkajte mokrými rukami.

**Nebezpečenstvo**






Poškodené zariadenia ohrozujú vašu bezpečnosť. Skontrolujte, či na zariadení nie je vonkajšie poškodenie. Poškodené zariadenie neuvádzajte do prevádzky.

**Prídavné súčasti a diely**

Pri výmene používajte výhradne originálne diely spoločnosti Viessmann alebo náhradné diely schválené spoločnosťou Viessmann.

**Nebezpečenstvo**

Ak sú pripojené nevhodné napájacie adaptéry/sieťové prípojné vedenia, hrozí nebezpečenstvo požiaru. Pripájajte len dodaný napájací adaptér/sieťové prípojné vedenie.

<b>Obsah</b>		
<b>1. Bezpečnosť a záruka</b>	Vysoká spoľahlivosť ..... 5 Záruka ..... 5	
<b>2. Úvodné informácie</b>	Likvidácia obalu ..... 6 Symboly ..... 6 Odborný pracovník ..... 6 Používanie zodpovedajúce určaniu ..... 6 Informácie o výrobku ..... 7 <ul style="list-style-type: none"> <li>■ Funkcie ..... 7</li> <li>■ Aktuálne informácie o podlahovom termostate ViCare ..... 8</li> <li>■ Údržbové a náhradné diely ..... 8</li> <li>■ Dátové spojenia ..... 8</li> </ul> Obsluha pomocou aplikácie ..... 10	
<b>3. Príprava montáže</b>	Miesto montáže ..... 11 <ul style="list-style-type: none"> <li>■ Dosah rádiového signálu ..... 11</li> <li>■ Uhol prieniku ..... 11</li> </ul>	
<b>4. Priebeh montáže</b>	Prehľad postupu montáže a uvedenie do prevádzky ..... 13 Montáž podlahového termostatu ViCare ..... 13 <ul style="list-style-type: none"> <li>■ Montáž na montážnu lištu ..... 13</li> <li>■ Montáž na stenu ..... 14</li> </ul> Otvorenie telesa ..... 14  Prehľad elektrických prípojok ..... 14  Pripojenie servoventilov ..... 15  Pripojenie snímača teploty ..... 16 Pripojenie antény pre rádiové zariadenie s nízkym výkonom ..... 17  Pripojenie sieťového prívodu ..... 17	
<b>5. Uvedenie do prevádzky</b>	Zobrazovacie a obslužné prvky ..... 18 Zasunutie sieťovej zástrčky ..... 20 Zaučenie podlahového termostatu ViCare ..... 20 Montáž krytu ..... 21	
<b>6. Nastavenia</b>	Obnovenie výrobného nastavenia ..... 22	
<b>7. Čo je treba urobiť?</b>	V prípade výpadku prúdu ..... 23 Porucha spojenia so zdrojom tepla s Viessmann One Base alebo Vitoconnect ..... 23 V prípade nadmernej teploty ..... 23 Ak LED servopohonu svieti načerveno ..... 23  Pri chybnom servopohone ..... 23 Ochrana proti mrazu ..... 24	
<b>8. Údržba</b>	Aktualizácia softvéru ..... 25 Kontrola príložného snímača teploty ..... 25 Údržba ..... 25 Čistenie ..... 25	
<b>9. Technické údaje</b>	.....	26
<b>10. Príloha</b>	Konečné odstavenie z prevádzky a likvidácia vykurovacieho zariadenia ..... 27	
<b>11. Zoznam hesiel</b>	.....	28

## Vysoká spoľahlivosť

Podlahový termostat ViCare nepoužívajte v spojení s nasledujúcimi prístrojmi:

- zariadenia, ktoré slúžia priamo alebo nepriamo na účely ochrany zdravia alebo života,
- zariadenia, ktorých prevádzka môže ohroziť ľudí, zvieratá alebo majetok



### Pozor

Prevádzka podlahového termostatu ViCare mimo uvedenej hranice výkonu môže spôsobiť poškodenie prístroja, úraz elektrickým prúdom alebo požiar.

Podlahový termostat ViCare zaťažujte len spotrebičmi do 230 V~, s menovitým prúdom 3 A (0,1 A na každý výstup).

## Záruka

Za ušlý zisk, nevyužitú úsporu, priame alebo nepriame iné následné škody vyplývajúce z používania podlahového termostatu ViCare, servera Viessmann alebo softvéru, ani za škody spôsobené nesprávnym používaním, neručíme.

Záruka sa zvyčajne vymedzuje na vzniknutú škodu, pokiaľ ide o mierne porušenie hlavnej zmluvnej povinnosti, ktorej plnenie umožňuje riadne vykonávanie podľa zmluvy.

Obmedzenie ručenia neplatí, ak bola škoda spôsobená úmyselne alebo z hrubej nedbalosti alebo ak existuje zákonná povinnosť ručenia podľa zákona o ručení výrobcu.

Platia všeobecné obchodné podmienky spoločnosti Viessmann, ktoré sú vždy uvedené v aktuálnom cenníku spoločnosti Viessmann.

Viessmann nepreberá zodpovednosť za push notifikácie a emailové služby prevádzkovateľov internetových sietí. V takom prípade platia obchodné podmienky príslušného prevádzkovateľa internetovej siete.


## Likvidácia obalu

Obalový materiál likvidujte podľa zákonných ustanovení recyklácie.

## Symbols

Symbol	Význam
	Odkaz na iný dokument s podrobnými informáciami
	Pracovný krok v zobrazeniach: Číslovanie zodpovedá poradiu krokov pracovného procesu.
	Výstraha pred vecnými škodami a škodami na životnom prostredí
	Priestor vedúci napätie
	Zvlášť dodržiavať.
	<ul style="list-style-type: none"> <li>▪ Súčiastka musí počuteľne zapadnúť.</li> <li>alebo</li> <li>▪ Akustický signál</li> </ul>
	<ul style="list-style-type: none"> <li>▪ Nasaďte novú súčiastku.</li> <li>alebo</li> <li>▪ V spojení s nástrojom: Vyčistite vykurovaciu plochu.</li> </ul>
	Súčiastku odborne zlikvidujte.
	Súčiastku odovzdajte na vhodnom zbernom mieste. Súčiastku <b>nelikvidujte</b> v domovom odpade.

## Odborný pracovník

 Činnosti, ktoré smie vykonávať iba odborný pracovník, sú označené týmto symbolom.

Práce na elektrických zariadeniach môžu vykonávať iba kvalifikovaní elektrikári.

## Používanie zodpovedajúce určenie

Podlahový termostat ViCare sa musí inštalovať a prevádzkovať podľa zamýšľaného použitia a v spojení s elektronickými reguláciami a ovládania podporovaných zdrojov tepla a elektrickej energie Viessmann. Podlahový termostat ViCare sa môže aj naďalej prevádzkovať bez pripojenia k zdroju tepla.

Obzvlášť počas pripojenia a napájania dodržiavajte údaje o prúde a napätí.

**Používanie zodpovedajúce určenie** (pokračovanie)

Podlahový termostat ViCare je určený výhradne na prevádzku v budovách v obytných a obchodných zónach. Nesprávne použitie prístroja (napr. komerčné alebo priemyselné použitie na iný účel ako na riadenie a reguláciu) je zakázané a vedie k odmietnutiu zodpovednosti.

Návody na montáž, údržbu a obsluhu, ktoré boli dodané spolu s produktom a sú k dispozícii aj online, sa musia dodržiavať. Podlahový termostat ViCare sa používa výhradne na kontrolu, obsluhu a optimalizáciu zariadení s ovládacími panelmi a komunikačnými rozhraniami stanovenými v produktovej dokumentácii. V prípade komunikačných rozhraní musí zákazník zabezpečiť, aby boli pre všetky použité prenosové médiá vždy dostupné, resp. splnené systémové požiadavky stanovené v dokumentácii k výrobku.

**Upozornenie**

*Zariadenie je určené výlučne na domáce použitie alebo použitie súvisiace s domácnosťou, t. j. zariadenie môžu bezpečne obsluhovať aj nezaškolené osoby.*

**Informácie o výrobku**

Podlahový termostat ViCare umožňuje inteligentnú reguláciu podlahového vykurovania až so 6 vykurovacími zónami a 18 tepelnými servopohonmi.

Podlahový termostat ViCare sa môže používať len s:

- zdrojmi tepla s Viessmann One Base  
Alebo
- zdrojmi tepla Viessmann s Vitoconnect, napr. typ OPTO2  
Alebo
- Vitoconnect, napr. typ OPTO2 bez pripojenia k zdroju tepla Viessmann

Komunikácia medzi podlahovým termostatom ViCare a zdrojom tepla s Viessmann One Base alebo Vitoconnect prebieha prostredníctvom rádiového zariadenia s nízkym výkonom.

**Funkcie**

- Zóny podlahového termostatu ViCare môžu byť súčasťou energeticky účinnej a pohodlnej regulácie jednotlivých miestností.
  - Individuálne automatické časové programy a manuálne ovládanie je možné využiť aj pri regulácii jednotlivých miestností.
  - Podlahový termostat ViCare disponuje spínacím kontaktom pre nárokovanie tepla alebo riadenie magnetického ventilu.
  - Pri prevádzke so zdrojom tepla Viessmann One Base alebo Vitoconnect, napr. typ OPTO2, sa potreba tepla určí automaticky a optimálne reguluje.
- Upozornenie**  
*Pre každý vykurovací okruh sa vyžaduje aspoň 1 teplotná hodnota klimatického snímača ViCare.*
- Podlahový termostat ViCare má internú funkciu ochrany proti mrazu, ktorá zabraňuje zamrznutiu vedení. Ak výstupná teplota nedosiahne cca 8 °C, podlahový termostat ViCare sa otvorí, až kým nebude znovu dosiahnutá výstupná teplota.
  - S funkciou na ochranu vykurovacích okruhov pri výpadku komunikácie so zdrojom tepla s Viessmann One Base alebo Vitoconnect, napr. typ OPTO2. Aktivuje sa nárokovanie tepla a všetky ventily sa nastavia na 10 % výkon. Po obnovení komunikácie sa ventily vrátia do normálnej prevádzky.
  - Podlahový termostat ViCare je kompatibilný na prevádzku s „bezprúdovo zatvorenými“ tepelnými servopohonmi 230 V (zo strany zákazníka).
  - Prostredníctvom zdroja tepla s Viessmann One Base alebo Vitoconnect, napr. typ OPTO2, sa automaticky deaktivuje podlahový termostat ViCare, keď zdroj tepla tiež preruší vykurovaciu prevádzku. Napr. letná prevádzka, aktívna je len teplovodná prevádzka.
  - Aby sa zabránilo zaseknutiu ventilov, otvoria sa výstupy ventilov každých 30 dní od ich poslednej aktívacie na dobu 8 minút.
  - Podlahový termostat ViCare má tiež funkciu bezdrôtového zosilňovača s nízkym výkonom.

## Aktuálne informácie o podlahovom termostate ViCare

Aktuálny prehľad podporovaných prístrojov alebo aktualizácií k výrobku, napr. upozornenia pri prvom uvedení do prevádzky: pozri [www.vicare.info](http://www.vicare.info)

## Údržbové a náhradné diely

Údržbové a náhradné diely sa dajú priamo online identifikovať a objednať.

### Viessmann Partnershop

Prihlásenie:

<https://shop.viessmann.com/>



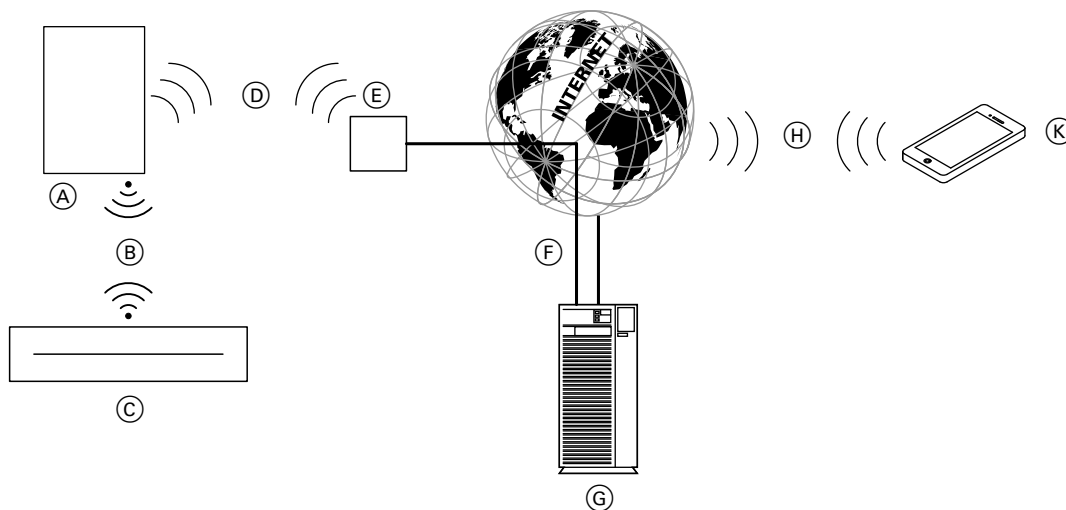
### Aplikácia Viessmann pre náhradné diely

[www.viessmann.com/etapp](http://www.viessmann.com/etapp)



## Dátové spojenia

### V spojení so zdrojmi tepla s Viessmann One Base

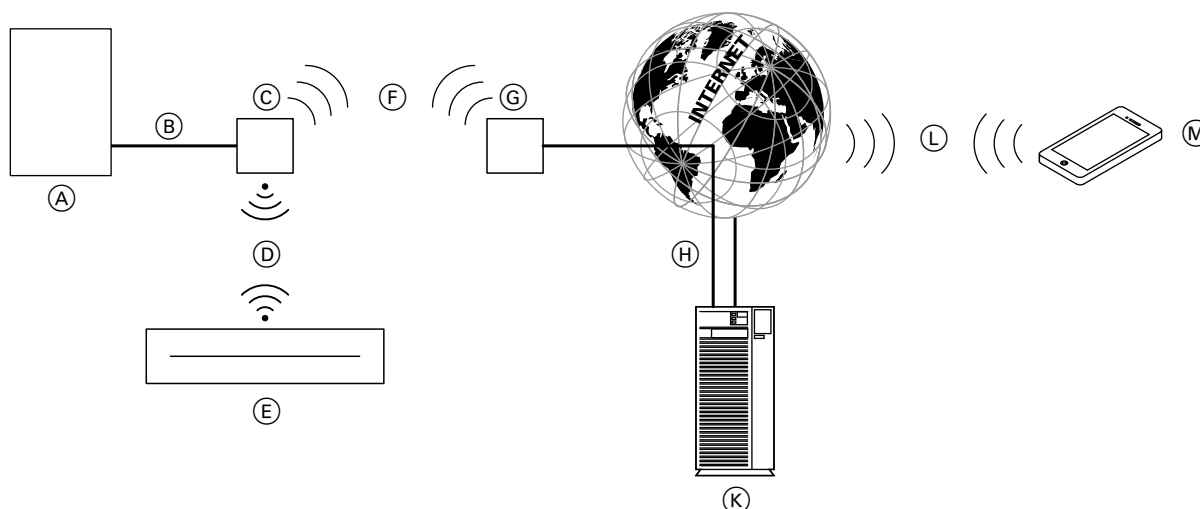


Obr. 1

- (A) Zdroj tepla s Viessmann One Base
- (B) Rádiové zariadenie s nízkym výkonom
- (C) Podlahový termostát ViCare
- (D) Wi-Fi
- (E) Router Wi-Fi (zo strany zákazníka)
- (F) Bezpečné internetové pripojenie na server Viessmann
- (G) Server Viessmann
- (H) Mobilná telefónna sieť  
**alebo**  
Pripojenie cez Wi-Fi
- (K) Mobilné koncové zariadenie

**Informácie o výrobku** (pokračovanie)

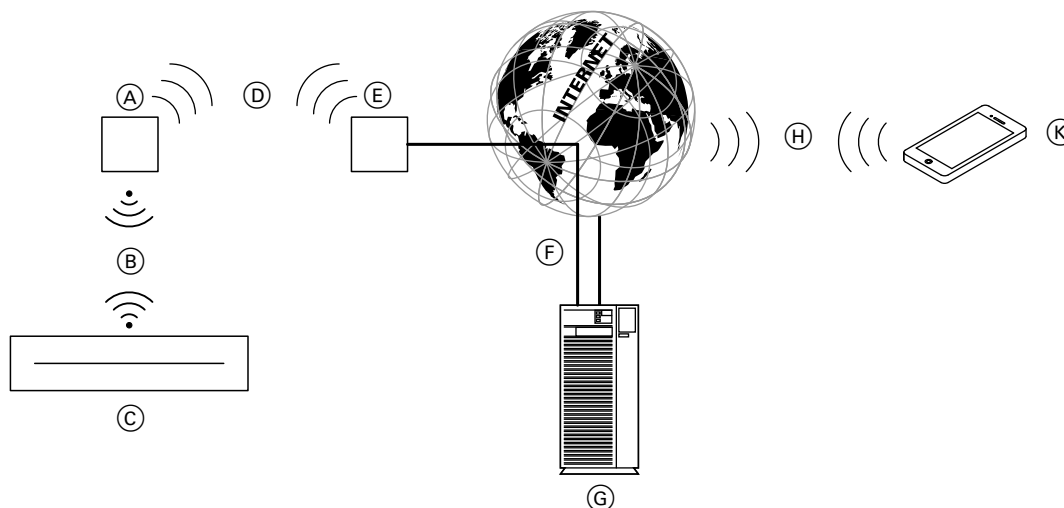
**V spojení so zdrojom tepla Viessmann a Vitoconnect**



Obr. 2

- (A) Zdroj tepla s reguláciou
- (B) Spojovací kábel Optolink
- (C) Vitoconnect, napr. typ OPTO2
- (D) Rádiové zariadenie s nízkym výkonom
- (E) Podlahový termostat ViCare
- (F) Wi-Fi
- (G) Router Wi-Fi (zo strany zákazníka)
- (H) Bezpečné internetové pripojenie na server Viessmann
- (K) Server Viessmann
- (L) Mobilná telefónna sieť **alebo** Pripojenie cez Wi-Fi
- (M) Mobilné koncové zariadenie

**Bez pripojenia k zdroju tepla**



Obr. 3

- (A) Vitoconnect, napr. typ OPTO2
- (B) Rádiové zariadenie s nízkym výkonom
- (C) Podlahový termostat ViCare
- (D) Wi-Fi
- (E) Router Wi-Fi (zo strany zákazníka)
- (F) Bezpečné internetové pripojenie na server Viessmann
- (G) Server Viessmann
- (H) Mobilná telefónna sieť **alebo** Pripojenie cez Wi-Fi
- (K) Mobilné koncové zariadenie

### Informácie o výrobku (pokračovanie)

#### **Upozornenie**

*Myslite na to, že kompatibilita koncových zariadení iOS a Android sa postupom času zmení. Je nevyhnutné, aby ste koncové zariadenia neustále aktualizovali a v prípade potreby vymenili.*

*Ďalšie informácie nájdete na internetovej stránke*

**[www.vicare.info](http://www.vicare.info)**

### Obsluha pomocou aplikácie

#### **ViCare App**

Prevádzkovateľ zariadenia môže vykurovacie zariadenie ovládať na diaľku cez internet pomocou aplikácie ViCare.



#### **ViGuide**

Vykurovacie zariadenie môžete ovládať na diaľku cez internet pomocou aplikácie ViGuide. Prevádzkovateľ zariadenia k tomu musí cez aplikáciu ViCare udeliť jednorazové povolenie.

Ďalšie informácie: pozri **[www.viguide.info](http://www.viguide.info)**

## Miesto montáže

### Spôsob montáže: montáž na stenu alebo na montážnu lištu

- Montáž len vnútri zatvorenej budovy
- Miesto montáže musí byť suché a chránené pred mrazom.

- Teploty okolia musia byť od +5 do +50 °C.
- Nezatvárajte vetracie otvory podlahového termostatu ViCare.

### Dosah rádiového signálu

Dosah rádiových signálov môžu znižovať steny, stropy a zariadenia. Intenzita rádiového signálu sa zniží.

Príjem môžu rušiť nasledujúce podmienky:

- Rádiové signály môžu na ceste z vysielača do prijímača **zoslabnúť** napr. prekážkou v podobe vzduchu alebo stien.
- Rádiové signály môžu byť **odrážané** kovovými časťami, napr. výstužami v stenách, kovovými fóliami na tepelnej izolácii a metalizovaným izolačným sklom.
- Rádiové signály môžu byť **izolované** prítomnosťou zásobovacích miest a výťahových šacht.
- Rádiové signály môžu **rušiť** zariadenia, ktoré tiež pracujú s vysokofrekvenčnými signálmi. Vzďialenosť od týchto zariadení musí byť **min. 2 m**:
  - Počítač
  - Audio a video zariadenia
  - Zariadenia s aktívnym pripojením Wi-Fi
  - Elektronický transformátor
  - Preradené prístroje

### Upozornenie

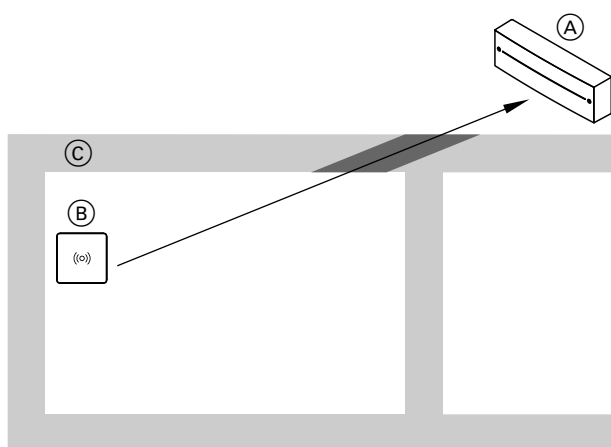
- Priloženú anténu dajte do polohy výhodnej pre rádiový prenos. **Nie** v rámci rozvodnej skrinky.
- V prípade nedostatočnej kvality príjmu je možné rádiový signál zosilniť pomocou bezdrôtového zosilňovača Viessmann:
  - rádiový zosilňovač ViCare pre montáž na omietku, príslušenstvo
  - rádiový zosilňovač pre montáž pod omietku, príslušenstvo

### Uhol prieniku

Vertikálny dopad rádiových signálov na steny má pozitívny vplyv na kvalitu signálu.

V závislosti od uhla prieniku sa mení efektívna hrúbka steny, a tým aj tlenie elektromagnetických vln.

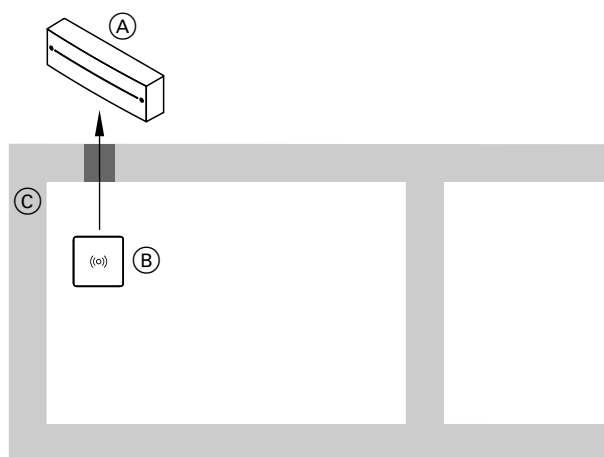
#### Plochý (nepriaznivý) uhol prieniku



Obr. 4

- (A) Podlahový termostat ViCare
- (B) Zdroj tepla s Viessmann One Base alebo Vitoconnect, napr. typ OPTO2
- (C) Stena

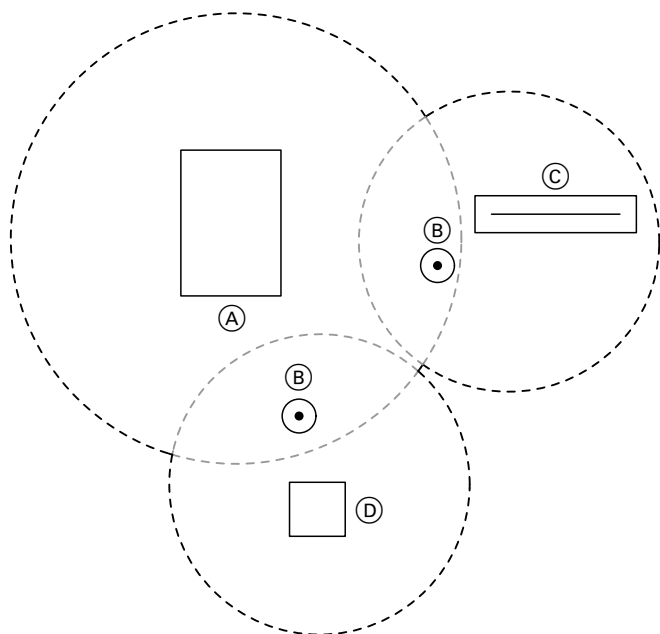
#### Optimálny uhol prieniku



Obr. 5

- (A) Podlahový termostat ViCare
- (B) Zdroj tepla s Viessmann One Base alebo Vitoconnect, napr. typ OPTO2
- (C) Stena

**Zvýšenie dosahu**






Na zvýšenie dosahu prídavného nainštalujte bezdrôtový zosilňovač medzi najďalej vzdialeným klimatickým snímačom a najbližším prístrojom (podlahový termostat alebo zdroj tepla).

Podlahový termostat taktiež pracuje ako bezdrôtový zosilňovač.

Obr. 6

- Ⓐ Rádiové zariadenie alebo prístroj Wi-Fi, napr. zdroj tepla s One Base
- Ⓑ Bezdrôtový zosilňovač alebo zosilňovač Wi-Fi
- Ⓒ Podlahový termostat ViCare
- Ⓓ Najďalej vzdialený klimatický snímač

## Prehľad postupu montáže a uvedenie do prevádzky

Pracovné kroky	Strana
1 Namontujte podlahový termostat ViCare.	13
2  Pripojte servoventily.	15
3  Pripojte snímač teploty.	16
4 Pripojte anténu pre rádiové zariadenie s nízkym výkonom.	17
5  Pripojte sieťový prívod.  <b>Upozornenie</b> Sieťovú zástrčku ešte <b>nezasuňte</b> .	17
6 Zasuňte sieťovú zástrčku.	20
7 Zaučte podlahový termostat ViCare.	20
8 Namontujte kryt.	21

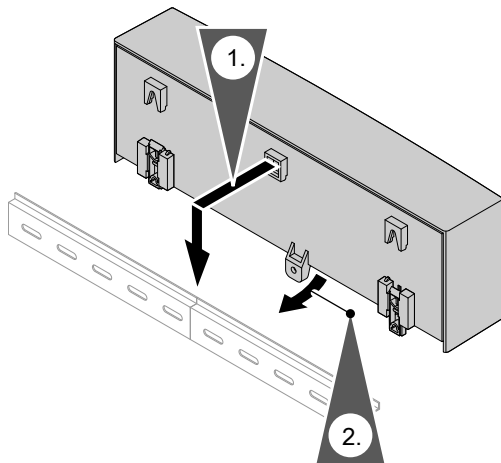
## Montáž podlahového termostatu ViCare

### Montáž na montážnu lištu

V rozdeľovači vykurovacieho okruhu je pre podlahový termostat potrebný voľný priestor s rozmermi 310 x 100 x 66 mm.

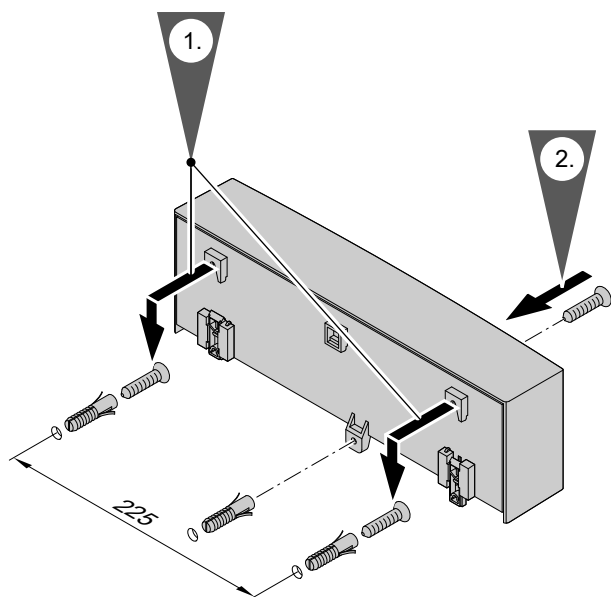
V podlahovom rozvádzači zabezpečte náležite zaistenú zásuvku Schuko pre napájanie podlahového termostatu, pozri stranu 17.

Podlahový termostat ViCare môže byť umiestnený v telese podlahového rozvádzača na montážnej lište 35 mm podľa EN 50022.



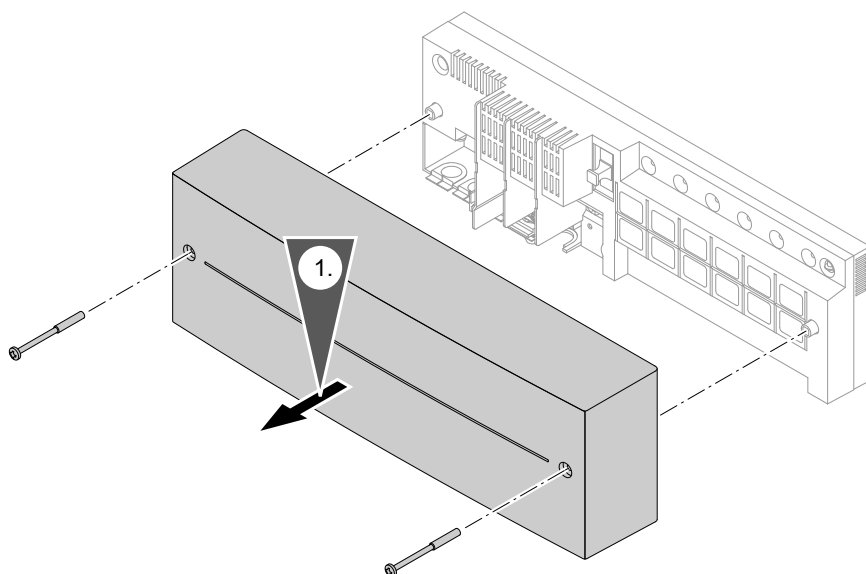
Obr. 7

Montáž na stenu



Obr. 8

Otvorenie telesa



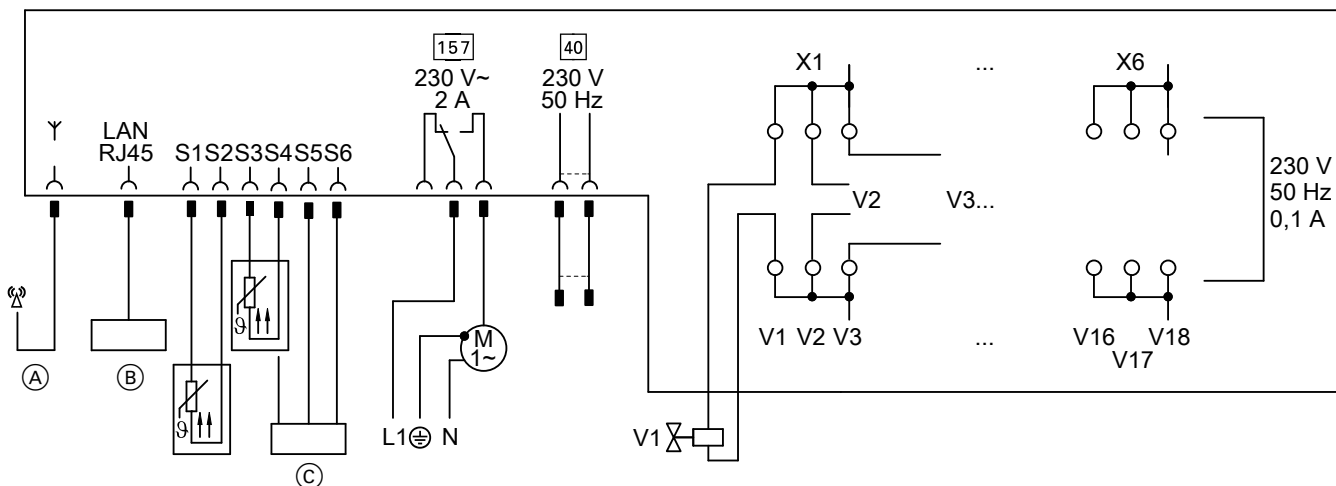
Obr. 9

 Prehľad elektrických prípojok

- ! **Pozor**  
Elektrostatické nabíjanie môže poškodiť elektronické konštrukčné skupiny.  
Pred prácami sa dotknite uzemneného predmetu, napr. vykurovacích alebo vodných potrubí, aby sa odviezol statický náboj.



## Prehľad elektrických prípojk (pokračovanie)



Obr. 10

- (A) Prípojka pre anténu rádiového zariadenia s nízkym výkonom
- (B) Len na servisné účely:  
LAN prípojka
- (C) 2 x príložný snímač teploty a/alebo kombinovaný snímač (digitálny snímač vlhkosti/teploty pre tepelné čerpadlá s chladením)  
S1 Pt1000 +  
S2 GND –  
S3 Pt1000 + (voliteľné)  
S4 GND – (voliteľne pre kombinovaný snímač alebo Pt1000)  
S5 Kombinovaný snímač VCC, 5 V  
S6 Signál kombinovaného snímača

- 157 Bezpotenciálový kontakt (riadenie magnetického ventilu alebo požiadavka na teplo)
  - 40 Sieťová prípojka 230 V/50 Hz
  - V1 až V18 Servopohony regulačných ventilov
  - X1 až X6 Vykurovacie zóny
- Upozornenie**  
Prípojka pre 3 servopohony na každý vykurovací okruh.  
Spínací prúd na servopohon:  $\leq 1$  A



## Prípojenie servoventilov



### Nebezpečenstvo

Nesprávne vykonané elektrické inštalácie môžu viesť k zraneniam spôsobeným elektrickým prúdom a k poškodeniu zariadení. Práce na elektrických zariadeniach môžu vykonávať iba kvalifikovaní elektrikári.



### Pozor

Príliš vysoké zapínacie prúdy môžu spôsobiť poškodenie zariadenia.

- Maximálny zapínací prúd servopohonu nesmie prekročiť 1 A.
- Pripojte max. 3 servopohony na jednu vykurovaciu zónu.



### Pozor

Pripojenie servopohonov pri zapnutom podlahovom termostate ViCare môže spôsobiť poškodenie prístroja. Podlahový termostat ViCare najskôr odpojte od napätia.

### Upozornenie

Podlahový termostat ViCare je prednastavený na prevádzku s „bezprúdovo zatvorenými“ tepelnými servopohonmi 230 V (zo strany zákazníka). „Bezprúdovo otvorené“ alebo „bezprúdovo zatvorené“ tepelné servopohony 230 V sú kompatibilné. Ak sa zabudujú „bezprúdovo otvorené“ servopohony, treba prispôsobiť nastavenia v aplikácii ViGuide.

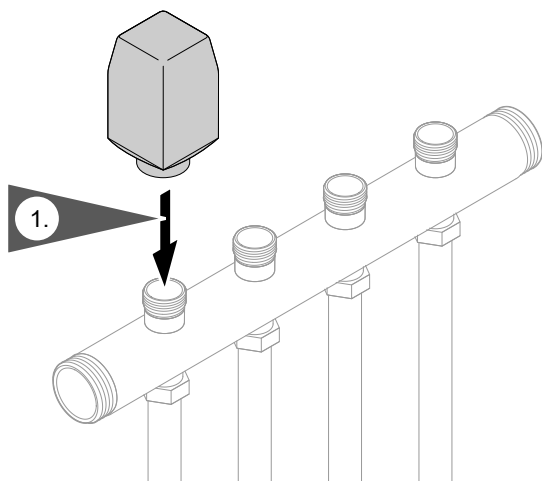
### Upozornenie

Servopohony pre vykurovaciu zónu musia byť konštrukčne rovnaké. Kombinovaná prevádzka „bezprúdovo otvorených“ a „bezprúdovo uzavretých“ ventilov v rámci jednej vykurovacej zóny nie je možná.

Odporúčané servopohony pre podlahový termostat:

- Obj. č. 7750202
- Obj. č. 7784211

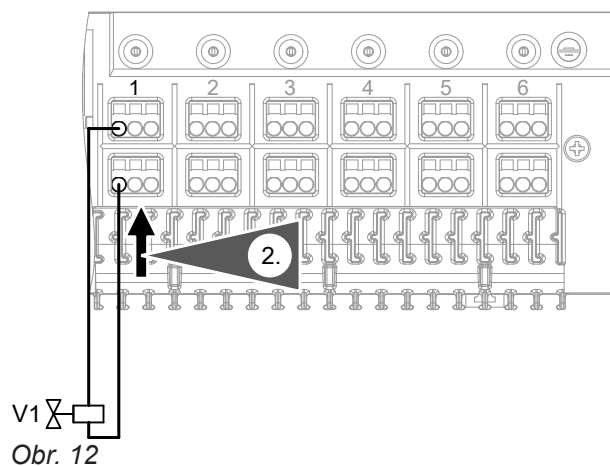
## Pripojenie servoventilov (pokračovanie)



Obr. 11

1. Servopohony namontujte na rozvádzač vykurovacieho okruhu.

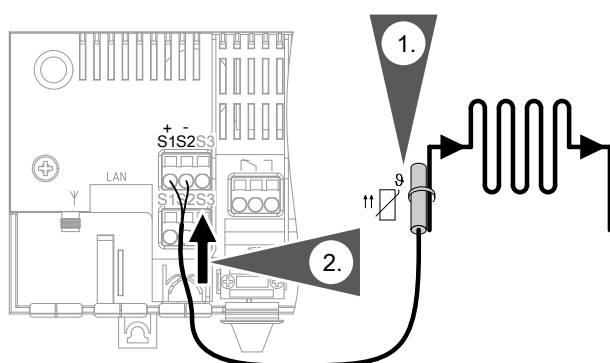
**!** **Pozor**  
Ak sa podlahový termostat prevádzkuje s nesprávnymi servopohonmi, môže to spôsobiť poškodenie prístroja.  
K podlahovému termostatu sa smú pripojiť len servopohony s napätím 230 V.



Obr. 12

2. Pripojenie servopohonov: pozri schému pripojenia na strane 15.

## Pripojenie snímača teploty



Obr. 13

1. Príložný snímač teploty umiestnite pomocou svorky na prívodnú rúrku.

### Upozornenie

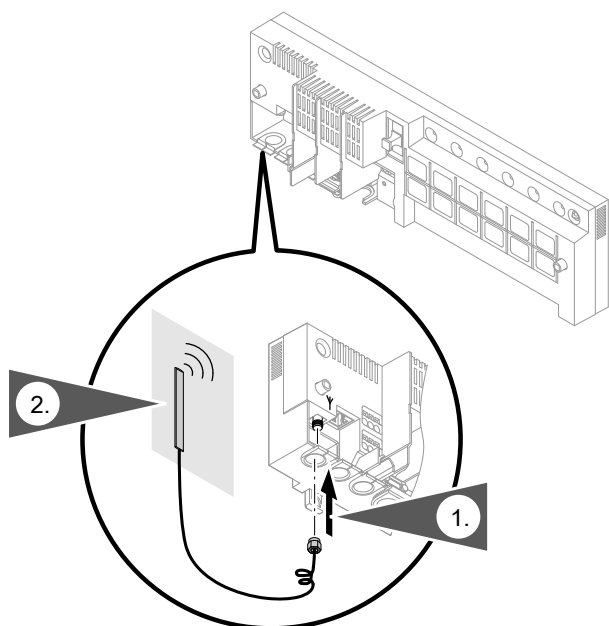
Uvedenie podlahového termostatu ViCare do prevádzky bez namontovaného príložného snímača teploty nie je možné.

2. Pripojenie príložného snímača teploty k S1 a S2: pozri schému pripojenia na strane 15.

**!** **Pozor**  
Zamenené prípojky môžu spôsobiť poškodenie prístroja.  
Nezameňte prípojky S1 a S2.

## Pripojenie antény pre rádiové zariadenie s nízkym výkonom

Podlahový termostat ViCare je vybavený rozhraním rádiového zariadenia s nízkym výkonom na komunikáciu so zdrojom tepla s Viessmann One Base alebo Vitoconnect, napr. typ OPTO2.



Obr. 14

1. Pripojte priloženú anténu k podlahovému termostatu ViCare.
2. Nalepte anténu do polohy vhodnej na rádiový prenos mimo rozvodnej skrine: pozri kapitolu „Dosah rádiového signálu“ na strane 11.

## Pripojenie sieťového prívodu



### Nebezpečenstvo

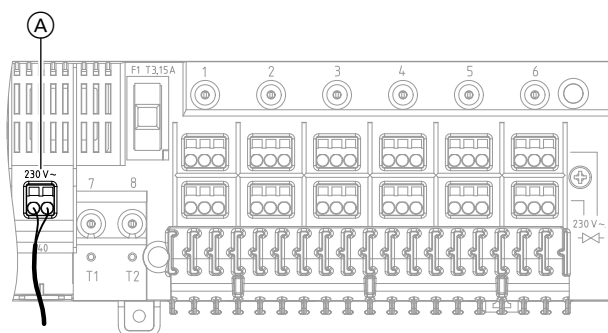
Nesprávne vykonané elektrické inštalácie môžu viesť k zraneniam spôsobeným elektrickým prúdom a k poškodeniu zariadení.

Vykonajte sieťové pripojenie a ochranné opatrenia (napr. ochranný obvod) podľa nasledujúcich predpisov:

- IEC 60364-4-41
- Predpisy VDE
- Strednonapäťová sieť TAR VDE-AR-N-4110

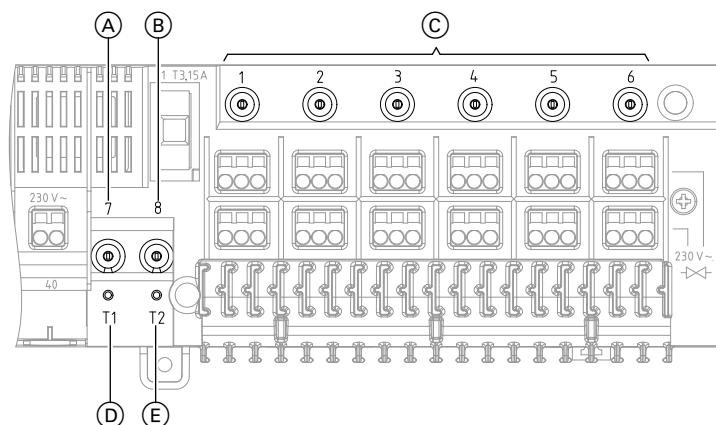
V nadväznosti na všetky predchádzajúce montážne kroky pripojte priložený sieťový prívod k svorke 40 (A): pozri pripojovaciu schému na strane 15. Hneď ako je podlahový termostat napájaný sieťovým napätím, spustí sa automatické rozpoznávanie servopohonov (proces zaučenia).

Poistka max. 16 A.



Obr. 15

## Zobrazovacie a obslužné prvky



Obr. 16

- (A) LED 7 – stav
- (B) LED 8 – požiadavka na teplo
- (C) LED 1 až 6 – vykurovacie okruhy
- (D) Tlačidlo T1 – programovanie
- (E) Tlačidlo T2 – reset

### Význam LED diód

Farba/význam LED diód	Význam
<b>LED 1 až LED 6</b>	
Vyp	<p>Servopohon pre vykurovací okruh nebol rozpoznaný.</p> <ul style="list-style-type: none"> <li>▪ „Bezprúdovo zatvorený“ servopohon: Výstup <b>nie je</b> napájaný prúdom.</li> <li>▪ „Bezprúdovo otvorený“ servopohon: Výstup je napájaný prúdom.</li> </ul>
Svieti na zeleno.	<p>Servopohon pre vykurovací okruh bol rozpoznaný.</p> <ul style="list-style-type: none"> <li>▪ „Bezprúdovo zatvorený“ servopohon: Výstup je napájaný prúdom.</li> <li>▪ „Bezprúdovo otvorený“ servopohon: Výstup <b>nie je</b> napájaný prúdom.</li> </ul>
Svieti na oranžovo.	<p>Servopohon pre vykurovací okruh bol rozpoznaný. Požadovaná teplota je nižšia ako skutočná teplota.</p> <ul style="list-style-type: none"> <li>▪ „Bezprúdovo zatvorený“ servopohon: Výstup <b>nie je</b> napájaný prúdom.</li> <li>▪ „Bezprúdovo otvorený“ servopohon: Výstup je napájaný prúdom.</li> </ul>
Svieti na červeno.	<p>Bol zistený skrat alebo preťaženie servopohonu. Servopohon už nie je ovládaný.</p> <ul style="list-style-type: none"> <li>▪ „Bezprúdovo zatvorený“ servopohon: Výstup <b>nie je</b> napájaný prúdom.</li> <li>▪ „Bezprúdovo otvorený“ servopohon: Výstup je napájaný prúdom.</li> </ul> <p>Náprava</p> <ul style="list-style-type: none"> <li>▪ Skontrolujte pripojenie snímača teploty na vstupe: pozri stranu 16.</li> <li>▪ Skontrolujte pripojenie servopohonu, pozri stranu 15:                             <ul style="list-style-type: none"> <li>– Používať sa musia 230 V servopohony.</li> <li>– S1 na hnedú a S2 na modrú v rovnakej zóne.</li> </ul> </li> <li>▪ Skontrolujte pripojenie antény: pozri stranu 17.</li> <li>▪ Zástrčka Schuko podlahového termostatu musí byť zasunutá. Musí byť priložené napätie 230 V.</li> </ul>

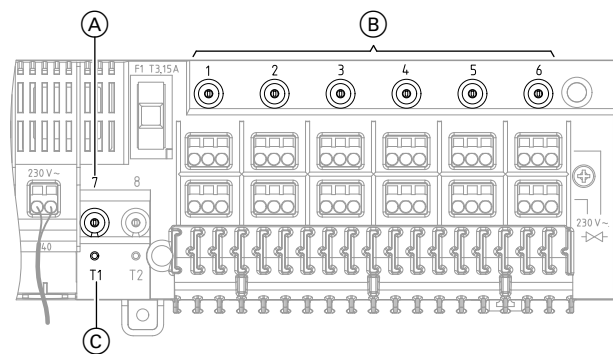
**Zobrazovacie a obslužné prvky** (pokračovanie)

Farba/význam LED diód	Význam
<b>LED 7</b>	
Vyp	Podlahový termostat ViCare nie je napájaný prúdom.
Svieti na zeleno.	Podlahový termostat ViCare je prostredníctvom rádiového zariadenia s nízkym výkonom spojený so zdrojom tepla s Viessmann One Base alebo Vitoconnect.
Bliká nazeleno.	Proces programovania servopohonov beží.
Svieti naoranžovo.	Podlahový termostat ViCare nemá spojenie so zdrojom tepla s Viessmann One Base alebo Vitoconnect.
Bliká načerveno:	
▪ 3-krát v intervaloch	Vnútorne istenie podlahového termostatu ViCare je chybné. Informujte Vašu špecializovanú firmu.
▪ 4-krát v intervaloch	Softvér pre detekciu nadprúdu je aktívny
<b>LED 8</b>	
Bliká striedavo načerveno/nazeleno.	Vykoná sa reset systému. alebo Obnovia sa základné výrobné nastavenia zariadenia.
Vyp	<ul style="list-style-type: none"> <li>▪ Žiadne nárokovanie tepla</li> <li>alebo</li> <li>▪ Prevádzka podlahového termostatu bez pripojenia k zdroju tepla</li> </ul>
Svieti na zeleno.	Tepelná požiadavka

**Funkcia tlačidla**

Tlačidlo		Význam
T1	▪ Stlačiť dlho (> 5 sekúnd)	Spustí sa proces zaučenia servopohonov. LED 1 až 6 zhasnú. LED 7 bliká nazeleno.
T2	▪ Stlačiť krátko (< 1 sekunda)	Identifikácia sa odošle do zdroja tepla s Viessmann One Base alebo Vitoconnect.
	▪ Stlačiť dlho (> 5 sekúnd)	Podlahový termostat ViCare sa resetuje do stavu pri dodaní.

## Zasunutie sieťovej zástrčky



Obr. 17

Zasuňte sieťovú zástrčku.

Hneď ako sa podlahový termostat ViCare začne napájať napätím, spustí sa automatický proces zaučenia servopohonov. Proces zaučenia odstráni počas novej inštalácie blokovanie servopohonov. Trvá to cca 6 minút.

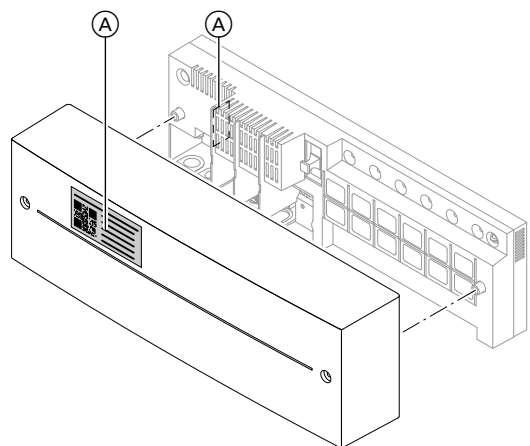
### Význam LED diód pri programovaní

Farba/význam LED diód	Význam
<b>LED 1 až LED 6</b>	
Vyp	Proces programovania servopohonov beží.
Svieti naoranžovo.	Servopohon pre vykurovací okruh bol rozpoznávaný. Výstup <b>nie je</b> napájaný prúdom. Požadovaná teplota je nižšia ako skutočná teplota.
Svieti na zeleno.	Servopohon pre vykurovací okruh bol rozpoznávaný. Existuje požadovaná hodnota. <ul style="list-style-type: none"> <li>▪ „Bezprúdovo zatvorený“ servopohon: Výstup je napájaný prúdom.</li> <li>▪ „Bezprúdovo otvorený“ servopohon: Výstup <b>nie je</b> napájaný prúdom.</li> </ul>
<b>LED 7</b>	
Bliká 90 sekúnd nazeleno.	Proces programovania servopohonov beží.

### Manuálne spustenie procesu programovania servopohonov

Tlačidlo T1 © podržte pomocou vhodného predmetu stlačené na min. 5 sekúnd. Spustí sa proces programovania.

## Zaučenie podlahového termostatu ViCare



Obr. 18

Ⓐ QR kód

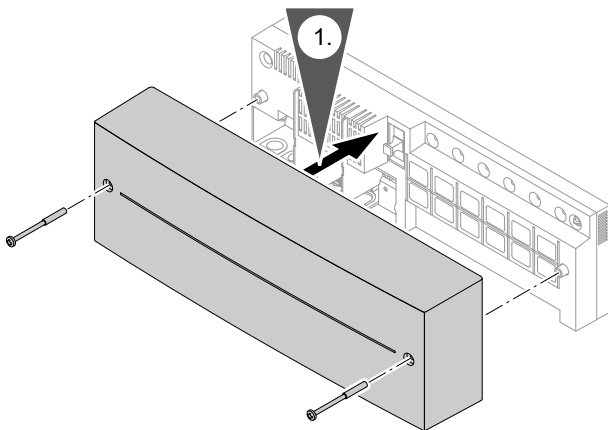
1. Ak ešte neprebíha, zasunúť sieťovú zástrčku. Spustí sa proces programovania pre rádiové zariadenie s nízkym výkonom.

**Zaučenie podlahového termostatu ViCare** (pokračovanie)

2. Otvorte aplikáciu ViGuide. Vykonajte v aplikácii ViGuide nasledujúce nastavenia:
  - Aktivujte reguláciu jednotlivých miestností.
  - Vytvorte miestnosti.
  - Priradte klimatické snímače miestnostiam.
  - Pridajte podlahový termostat (naskenujte QR kód).
  - Pridajte vykurovacie zóny.

**Upozornenie**

- Pre každú vykurovaciu zónu musí byť pripojený min. 1 klimatický snímač.
- Ak sa zabudujú „bezprúdovo otvorené“ servopohony, treba prispôsobiť nastavenia v aplikácii ViGuide.
- V aplikácii ViGuide sa zobrazia len skutočne pripojené vykurovacie okruhy a nahlási sa ich stav.
- Ak chcete zaučiť podlahový termostat ViCare na inom zdroji tepla s Viessmann One Base alebo Vitocconnect, musíte najskôr resetovať podlahový termostat ViCare na stav pri dodaní.

**Montáž krytu**

Obr. 19



Zavedenie a odľahčenie vedení od ťahu

- Uvoľnite vedenia na mieste.
- Nepotrebné otvory uzavrite priechodkami vedení (nie narezané).

### Obnovenie výrobného nastavenia

Výrobné nastavenie podlahového termostatu ViCare je možné obnoviť:

- Spojenie so zdrojom tepla s Viessmann One Base alebo Vitoconnect sa preruší.
- Obnovia sa všetky chybové hlásenia a nastavenia.
- Všetky výstupy sa obnovia na „bezprúdovo uzatvorené“.

Tlačidlo T2 stlačte pomocou vhodného predmetu na min. 5 sekúnd.

LED 7 zabliká 3-krát načerveno. Výrobné nastavenie podlahového termostatu ViCare je obnovené.

## V prípade výpadku prúdu

Po opätovnom zapnutí napájania obnoví podlahový termostat ViCare automaticky svoju prevádzku. Rádiové spojenia sa opäť vytvoria. Môže to trvať niekoľko minút.

## Porucha spojenia so zdrojom tepla s Viessmann One Base alebo Vitoconnect

Ak sa rádiová komunikácia so zdrojom tepla s Viessmann One Base alebo Vitoconnect preruší na dlhšie ako 50 minút, aktivuje sa nárokovanie tepla a všetky ventily sa nastavujú na 10 % výkon. Po obnovení komunikácie sa ventily vrátia do normálnej prevádzky.

## V prípade nadmernej teploty

V prípade prekročenia nastavenej maximálnej hodnoty sa všetky ventily zatvoria, aby sa zabránilo prehriatiu podlahy. Po dosiahnutí teploty 5 K pod úrovňou maximálnej teploty sa ventily vrátia do normálnej prevádzky.

Maximálna hodnota v stave pri dodaní: 55 °C. Hodnotu môže upraviť špecializovaná firma.

## Ak LED servopohonu svieti načerveno

Bol zistený skrat alebo preťaženie servopohonu. Servopohon už nie je ovládaný.



- „Bezprúdovo zatvorený“ servopohon:  
Výstup **nie je** napájaný prúdom.
- „Bezprúdovo otvorený“ servopohon:  
Výstup je napájaný prúdom.

- Skontrolujte pripojenie antény: pozri stranu 17.
- Zástrčka Schuko podlahového termostatu musí byť zasunutá. Musí byť priložené napätie 230 V.

### Náprava

- Skontrolujte pripojenie snímača teploty na vstupe: pozri stranu 16.
- Skontrolujte pripojenie servopohonu, pozri stranu 15:
  - Zabudované musia byť 230 V servopohony.
  - S1 na hnedú a S2 na modrú v rovnakej zóne.

## Pri chybnom servopohone

1. Vytiahnite zástrčku Schuko podlahového termostatu zo zásuvky.
2. Otvorte kryt podlahového termostatu.
3. Odstráňte prípojku chybného servopohonu na podlahovom termostate.
4. Demontujte chybný servopohon.
  -  Návod na montáž servopohonu
5. Namontovanie novú servopohon.
  -  Návod na montáž servopohonu
6. Pripojte nový servopohon v podlahovom termostate a odľahčite ho od ťahu: pozri stranu 15.
7. Zatvorte kryt podlahového termostatu.
8. Zasuňte zástrčku Schuko podlahového termostatu späť do zásuvky.

Čo je treba urobiť?

## Ochrana proti mrazu

Na ochranu základnej stavebnej konštrukcie udržiava podlahový termostat ViCare výstupnú teplotu na úrovni najmenej 8 °C.

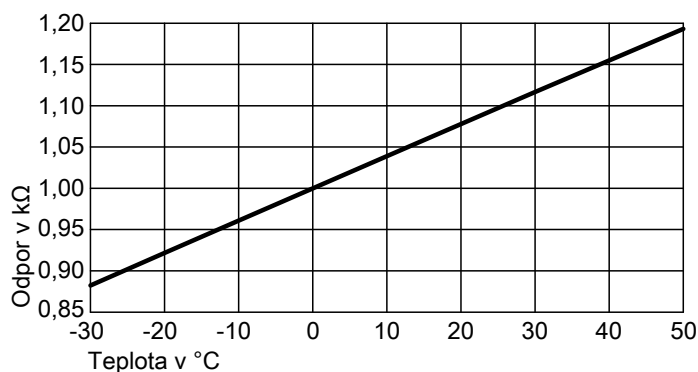
## Aktualizácia softvéru

Ak je k dispozícii nová aktualizácia softvéru, stiahne sa automaticky cez zdroj tepla s Viessmann One Base alebo Vitoconnect a podlahový termostat ViCare sa aktualizuje.

## Kontrola príložného snímača teploty

Typ snímača Pt1000

Pripojenie príložného snímača teploty: pozri stranu 16.



Obr. 20

1. Vytiahnite zástrčku snímača teploty.
2. Odmerajte odpor snímača na zástrčke.
3. Porovnajete výsledok merania so skutočnou teplotou.  
V prípade značnej odchýlky skontrolujte montáž. V prípade potreby vymeňte snímač.

## Údržba

Podlahový termostat ViCare si do veľkej miery nevyžaduje údržbu. Jeho integrovaná funkcia pretočenia ventilov zabraňuje zatuhnutiu ventilov. Spustí sa kompletným uvedením servopohonov do činnosti každých 30 dní.

Ak je na bežnapäťový spínač pripojená regulácia magnetického ventilu alebo nárokovanie tepla, spustí sa aj funkcia pretočenia čerpadla, ktorá zabráni zatuhnutiu čerpadla.

## Čistenie

Povrchy podlahového termostatu ViCare môžete čistiť handričkou z mikrovlákna. Nepoužívajte žiadne čistiace prostriedky.

## Technické údaje

### Technické údaje

#### Podlahový termostat ViCare

Zdroj napätia	230 V~ +15/-10 % 50 Hz
Príkon	4 W
Druh krytia	IP22D zaistíte pomocou montáže/zabudovania podľa EN 60529.
Trieda ochrany	II
Prípojky	<ul style="list-style-type: none"><li>▪ Svorky dosky plošných spojov s pružinovou silou</li><li>▪ Len na servisné účely: sieťová prípojka RJ45</li><li>▪ Prípojka antény RP-SMA</li></ul>
Rozhrania	1 x Sieť LAN (len na servisné účely) 1 x Rádiové zariadenie s nízkym výkonom 2 x Snímače teploty a/alebo 1 x Kombinovaný snímač vlhkosti a teploty
Rádiové zariadenie s nízkym výkonom	
<ul style="list-style-type: none"><li>▪ Rádiová frekvencia</li><li>▪ Frekvenčné pásmo</li><li>▪ Šifrovanie</li><li>▪ Rádiový dosah cez steny</li></ul>	2,4 GHz 2 400,0 až 2 483,5 MHz Áno Až do 14 m (v závislosti od hrúbky a štruktúry steny)
Výstupy	6 x Termoelektrické regulačné ventily Polovodičové relé 230 V~ trvalý prúd 2 A (max. 6 A) 1 x Ovládanie magnetického ventilu alebo požiadavka na teplo Bezpotenciálový spínač max. 6 A trvalý prúd
Prípustná teplota okolia	
<ul style="list-style-type: none"><li>▪ Prevádzka</li><li>▪ Skladovanie a preprava</li></ul>	+5 až +50 °C Použitie v obytných miestnostiach a kotolniach (normálne podmienky okolia) -20 až +60 °C

**Konečné odstavenie z prevádzky a likvidácia vykurovacieho zariadenia**

Výrobky Viessmann sú recyklovateľné. Komponenty a prevádzkové látky vášho vykurovacieho zariadenia nepatria do komunálneho odpadu.

Správnou likvidáciou vášho starého zariadenia poverte vašu odbornú kúrenársku firmu.

**DE:** Prevádzkový materiál (napr. teplotnosné kvapaliny) je možné likvidovať prostredníctvom miestnych zberných miest.

**AT:** Prevádzkový materiál (napr. teplotnosné kvapaliny) je možné likvidovať prostredníctvom miestnych zberných miest ASZ (Altstoff Sammelzentrum).

## Zoznam hesiel

<b>A</b>		Obslužné prvky.....	18
Aktualizácia.....	25	Otvoriť teleso.....	14
Aktualizácia softvéru.....	25	Označenie odborný pracovník.....	6
Anténa		<b>P</b>	
– Pripojenie.....	17	Podlahový termostat ViCare	
Aplikácia.....	10	– Zaučenie.....	20
<b>Č</b>		Porucha spojenia.....	23
Čistenie.....	25	Používanie zodpovedajúce určeniu.....	6
<b>D</b>		Prehriatia.....	23
Dátové spojenia podlahového termostatu ViCare.....	8	Prevádzková bezpečnosť.....	5
Diaľkové monitorovanie.....	10	Prevádzkovateľ siete.....	5
Diaľkové ovládanie.....	10	Prípojky.....	14
Dosah rádiového signálu.....	11	Prípustné teploty okolia.....	26
Doska plošných spojov.....	14	<b>R</b>	
<b>E</b>		Rádiové zariadenie s nízkym výkonom	
Elektrické prípojky.....	14	– Pripojiť anténu.....	17
Elektrostatické nabíjanie.....	14	<b>S</b>	
E-mail.....	5	Servoventil	
<b>F</b>		– Pripojenie.....	15
Funkcie.....	7	Sieť.....	10
<b>I</b>		Snímač teploty	
Informácie o výrobku.....	7	– Pripojenie.....	16
<b>K</b>		<b>T</b>	
Kontrola snímača.....	25	Technické údaje.....	26
<b>M</b>		Teplota okolia.....	11
Miesto montáže.....	11	Teploty okolia.....	26
Montáž		<b>Ú</b>	
– Montážna lišta.....	13	Údržba.....	25
– Stena.....	14	<b>U</b>	
Montáž na montážnu lištu.....	13	Uhol prieniku.....	11
Montáž na stenu.....	14	Uvedenie do prevádzky.....	18
<b>N</b>		<b>V</b>	
Nabíjanie elektrostaticky.....	14	ViGuide.....	10
Nadmerná teplota.....	23	Všeobecné obchodné podmienky.....	5
Namontovať kryt.....	21	Výpadok prúdu.....	23
<b>O</b>		<b>Z</b>	
Obchodné podmienky.....	5	Záruka.....	5
Obnovenie výrobného nastavenia.....	22	Zobrazovacie prvky.....	18
Obsluha.....	10		



Viessmann, s.r.o.  
Ivanská cesta 30  
821 04 Bratislava  
Telefón: (02) 32 23 01 00  
Telefax: (02) 32 23 01 23  
www.viessmann.com